

Kastophangers

▶ SAH 215

▶ Voor montage achter de achterwand

Kastophanger SAH 215



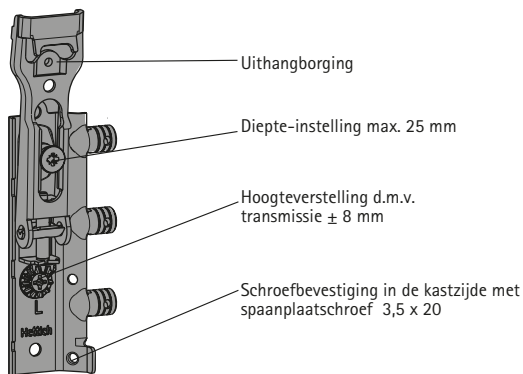
- ▶ Voor gebruik achter de achterwand
- ▶ Voor railophanging en haakbevestiging
- ▶ Belastbaarheid 45 kg/stuk conform EN 15939 in testopstelling A (een paar SAH per kast; aanbouwdelen zonder eigen ophanging, zoals open eindkast, zijn niet toegestaan)
- ▶ Bevestiging met 3 zijdelingse pennen in de zijwand en schroefverbinding in de achterwandgroef
- ▶ Geschikt vanaf 16 mm achterwandverspringing
- ▶ Snelle, comfortabele hoogteverstelling via stabiele stelschroef en transmissie: ± 8 mm
- ▶ Diepteverstelling: max. 25 mm
- ▶ Zijdelingse verschuiving: ± 3 mm bij haakbevestiging
- ▶ Stelschroeven zijn beveiligd tegen onbedoeld uitdraaien
- ▶ Uitlichthoogte: 7,5 mm
- ▶ Haakbevestiging: de gesloten vorm van de haak verhindert afschuiven van de kast
- ▶ Te gebruiken met ophangrail type B
- ▶ Verzinkt staal - volledig recyclebaar
- ▶ De schroefbevestiging in de kastzijde is ABSOLUUT vereist.
- ▶ Functie 'uithangborging' met speciale schroef optioneel mogelijk

Opmerkingen:

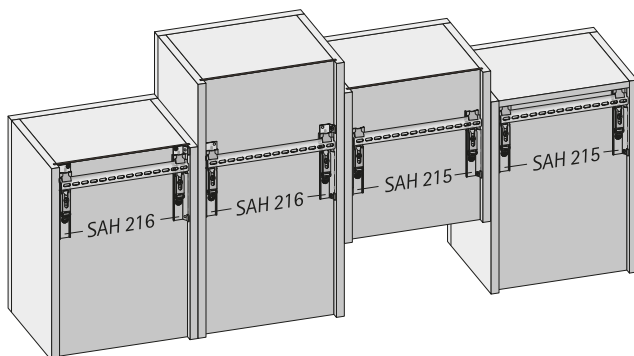
- ▶ Afdekkappen SAH 215 a.u.b. apart bestellen

Bestelnr.	VE
0 079 716	1/25 set

SAH 215



Montagevarianten



Opmerking:

Wanneer er geen verbinding met het dek aanwezig is, moeten de SAH 215/216 in het bovenste derde van de kashoogte worden gemonteerd! Eerst de hoogteverstelling en pas daarna de diepteverstelling uitvoeren!